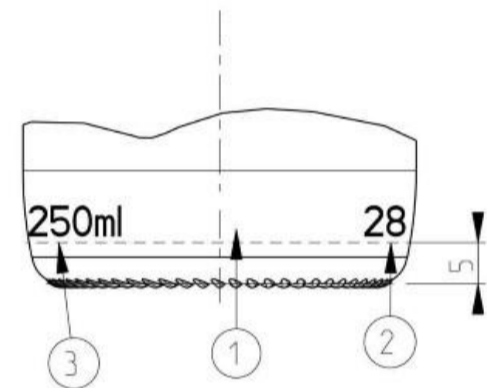
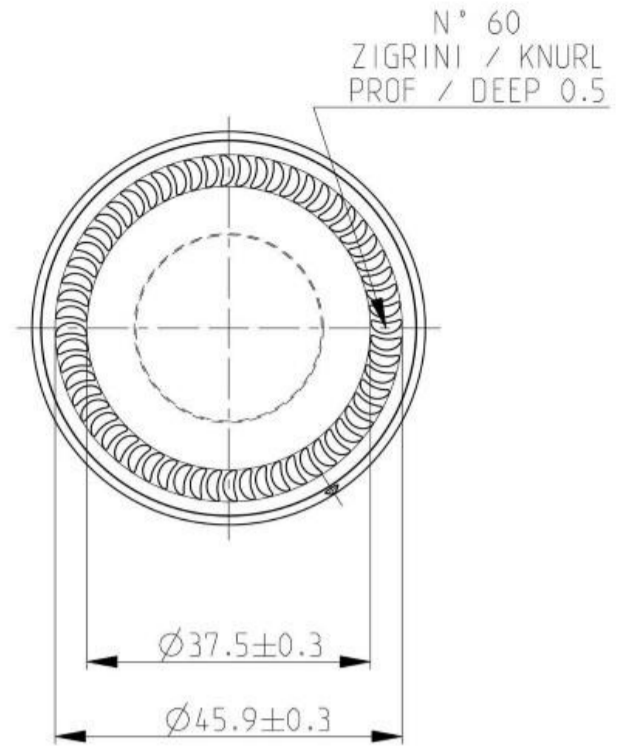
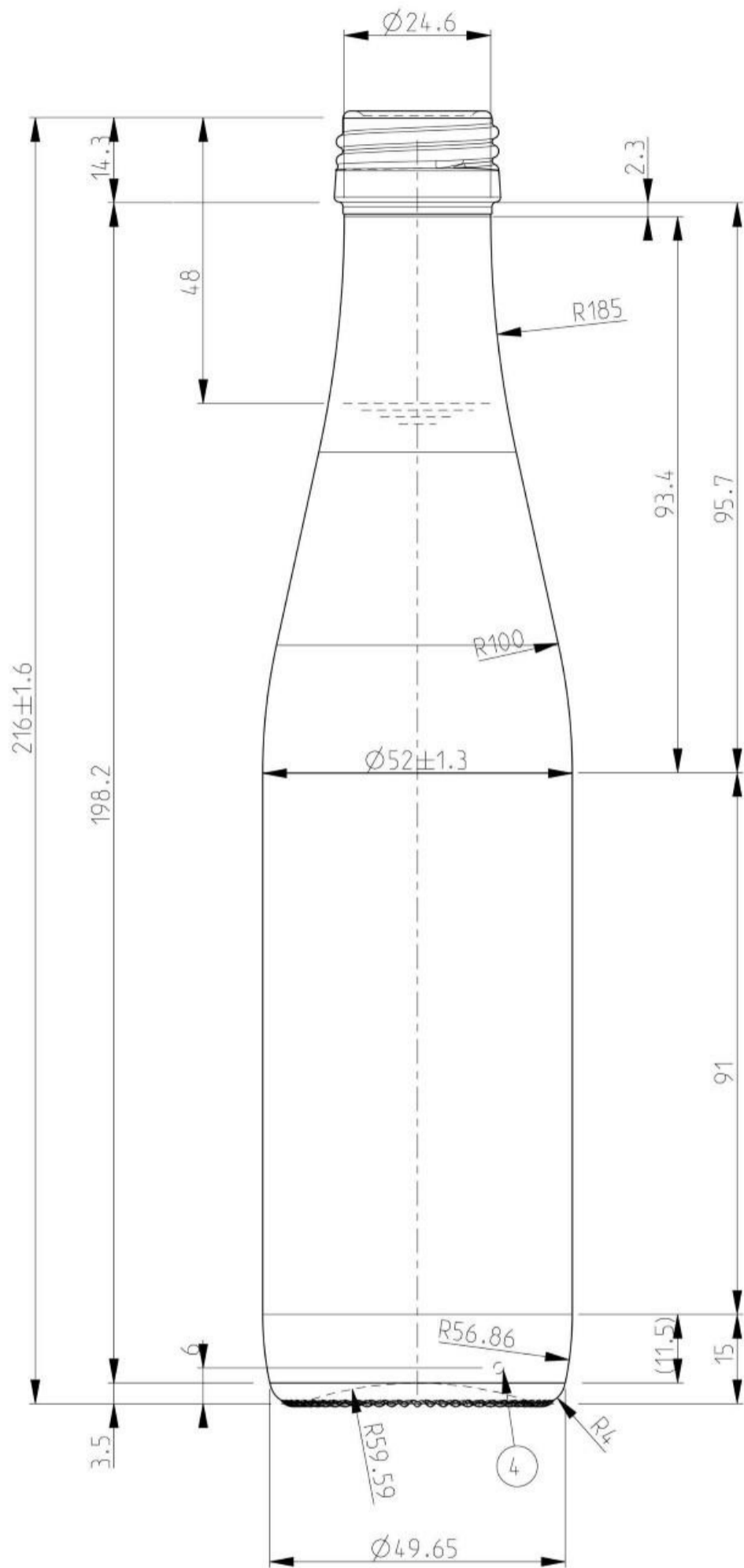


1: MARCHIO DI FABBRICA / TRADE MARK
 2: N° PROGRESSIVO / N° PROGRESSIVE
 3: CAPACITA' / CAPACITY
 4: P.L.C. / DOT CODE

TOLLERANZE
 TOLERANCE

PROFILO INTERNO / INTERNAL PROFILE ± 0.03
 SE NON INDICATO / IF NOT INDICATED ± 0.2
 DELIVELLAZIONE / HOLLOW MILL ± 0.05

CONCENTRICITA' / CONCENTRICITY ± 0.05
 ANGOLI / ANGLES $\pm 0.5^\circ$
 ERRORE DI MEZZERIA / CENTRE LINE ERROR ± 0.1



BRIMFUL CAPACITY CAPACITA' RASO BOCCA	264.0	± 6.0	cl
CAPACITY AT FILL POINT CAPACITA' A LIVELLO	250.0		cl
GLASS WEIGHT PESO VETRO	185.0	± 6.0	g
GLASS SPECIFIC WEIGHT PESO SPECIFICO VETRO	2.5		$\frac{g}{cm^3}$
GLASS AV. THICKNESS SPESSORE MEDIO VETRO	2.5		mm
FINISH TYPE TIPO IMBOCCATURA	P.P. 28 MEDIUM		

B.P.	9386	
Consegna		

Articolo / Article:		Macchina-Machine		IS DG 4' 1/4		Cliente / Customer	
CANADIAN 250ml		Processo-Process		B.B.			
Descrizione / Description:		Montaggio-Assembly		-		Articolo Cliente n°	
DISEGNO ARTICOLO - ARTICLE DRAWING		Scala: INVERT	Cod. Imp. A001	Cap. R.B. (ml) 264.0	Customer Article n°		
Data / Date:		1 : 1	Vol. C.F. (cc)	Vol. S.F. (cc)	P.V. (g)	Disegno Cliente n°	
Drawn & Checked by		-	Vol. with B.P.	Vol. without B.P.	GLASS WEIGHT 185.000	Customer Drawing n°	
Appr. -			Materiale VETRO	GLASS		Codice interno n°	
			Material			Disegno n°	
						Drawing n°	

N.B. A termini di Legge ci riserviamo la proprietà di questo disegno con divieto di riprodurlo o di renderlo comunque noto a terzi senza nostra autorizzazione.