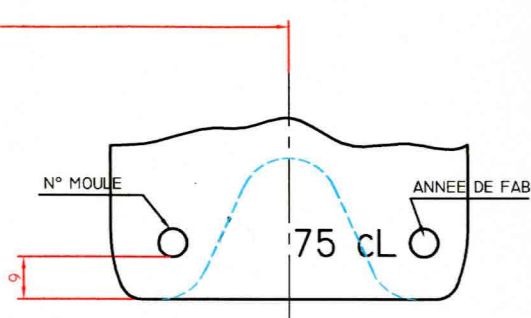
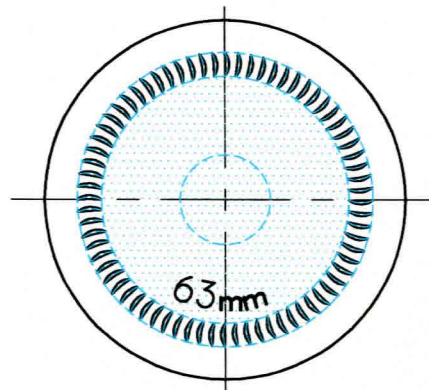


VUE DU FOND



SPECIFICATIONS DE LA BOUTEILLE

POIDS THEORIQUE : 475 GR ENV	HAUTEUR TOTALE : 300 MM ± 1.8
CAPCITE RAS BORD : 77.1 CL	DIAMETRE EPAULE : 75.2 MM ± 1.4
CAPCITE UTILE : 75 CL ± 1	DIAMETRE BASE : 75.2 MM ± 1.4
BAGUE : PLATE UNIQUE	DEBOUCHAGE : 18.5 ± 0.5
BROCHAGE :	

BORDELAISE VIP EVO 75 CL

DESS :	VERIF :	ECH :	DATE :
		PL N° : 1105	INDICE 01