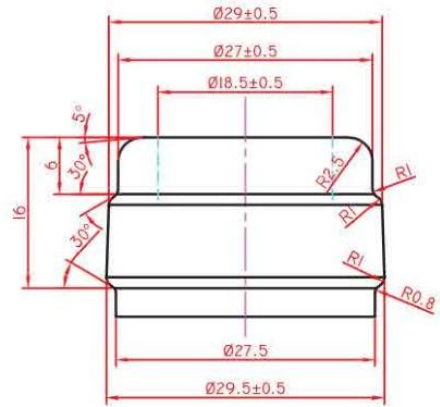
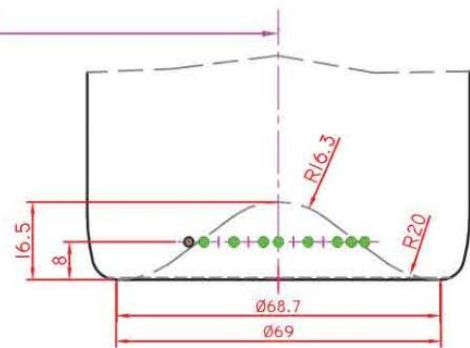
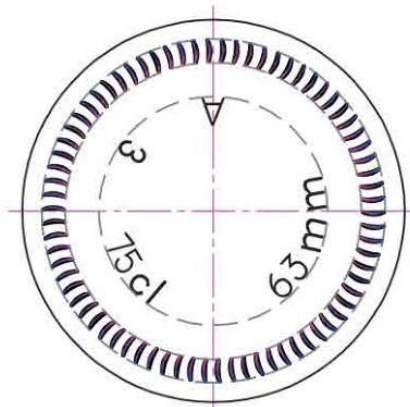


BAGUE CETIE



VUE DU FOND



SPECIFICATIONS DE LA BOUTEILLE

POIDS THÉORIQUE :	480 GR ENVIRON	HAUTEUR TOTALE :	296 MM ± 1.8
CAPACITÉ RAS BORD :	77 CL	DIAMETRE EPAULE :	Ø 81.5 MM ± 1.5
CAPACITÉ UTILE :	75 CL ± 1	DIAMETRE BASE :	Ø 81.5 MM ± 1.5
BAGUE :	PLATE UNIQUE CETIE	DÉVIATION VERTICALE :	± 3.3
DÉBOUCHAGE :	Ø 18.5 MM ± 0.5	BROCHAGE :	

Dess:

Vérif:

Date:

Echelle: 1/1

Approb :

N°PLAN:

1354

INDICE

00

BOURGOGNE TESTOUR 75 CL