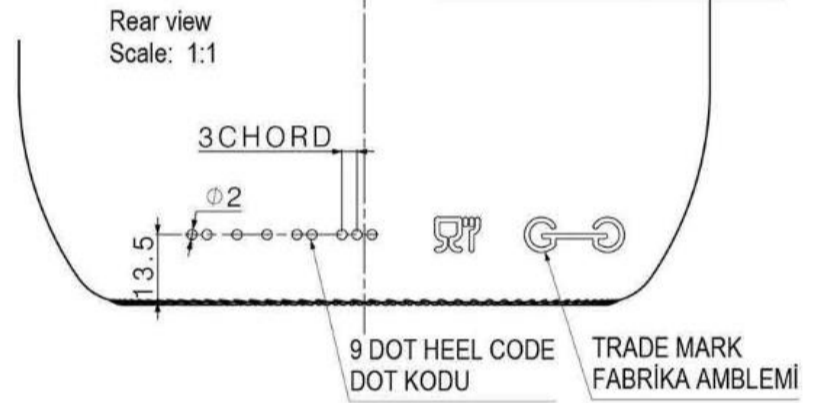
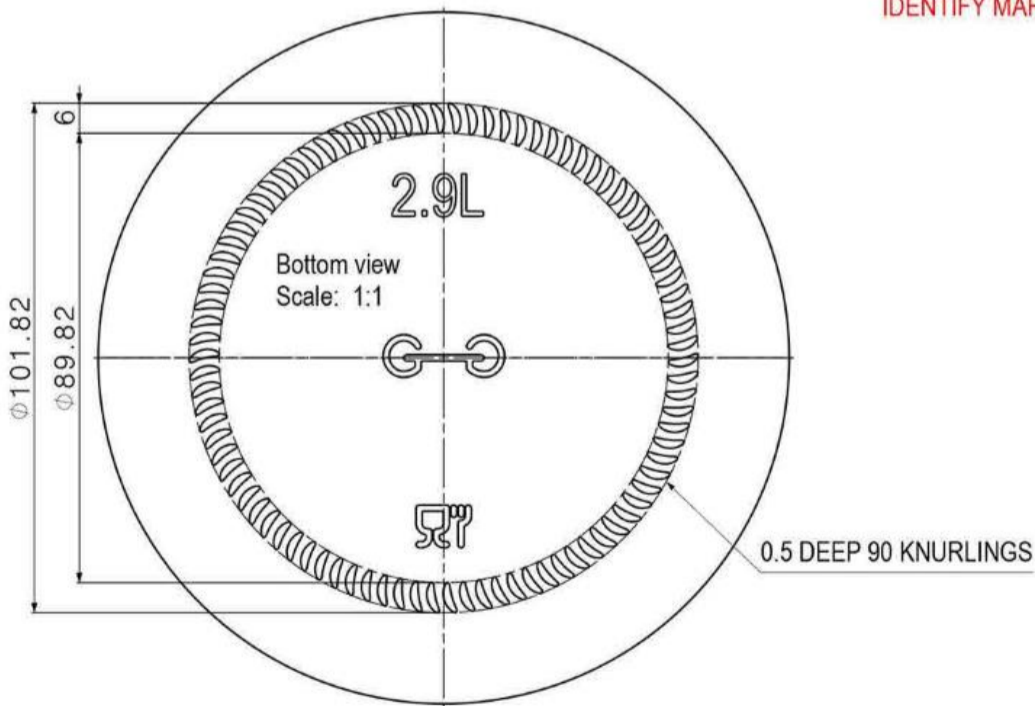


Diş açısı Thread Angle β	4° 45'
Kesici kalem eğikliği Cutter Inclination α	4° 45'
Takım çapı Cutter Dia	25,5mm
N°4	38° THREAD
N°2	31° THREAD



TANITICI İŞARETLERİN YÜKSEKLİĞİ 7mm
IDENTIFY MARKS HEIGHT 7mm



VERİLMEYEN TOLERANSLAR-UNSPECIFIED TOLERANCE ±0.1
EKSANTRİKLİK TOLERANSI-ECCENTRICITY TOLERANCE ±0.05

REV	DEĞİŞİKLİKLER / REVISIONS	TARİH/DATE	YAPAN/MD. BY	KONT./CHKD. BY
	ÇİZ/DRAWN BY		DOLUM HACMİ cc FILLING CAP. cc	2900 ±
	KONT./CHKD BY		SİLME HACMİ cc BRIMFULL CAP. cc	2900 ±15
	TARİH/DATE		AĞIRLIK gr WEIGHT gr	1100 ±25
ÖLÇEK: SCALE:	MÜŞTERİ / CUSTOMER - ULKE / COUNTRY GOLDEN GLASS / LEBANON - LÜBNAN			KOD NO/CODE NO
1/1	ÜRÜN / PRODUCT JAR 2.9L			C.K. / W.T. TEORİK